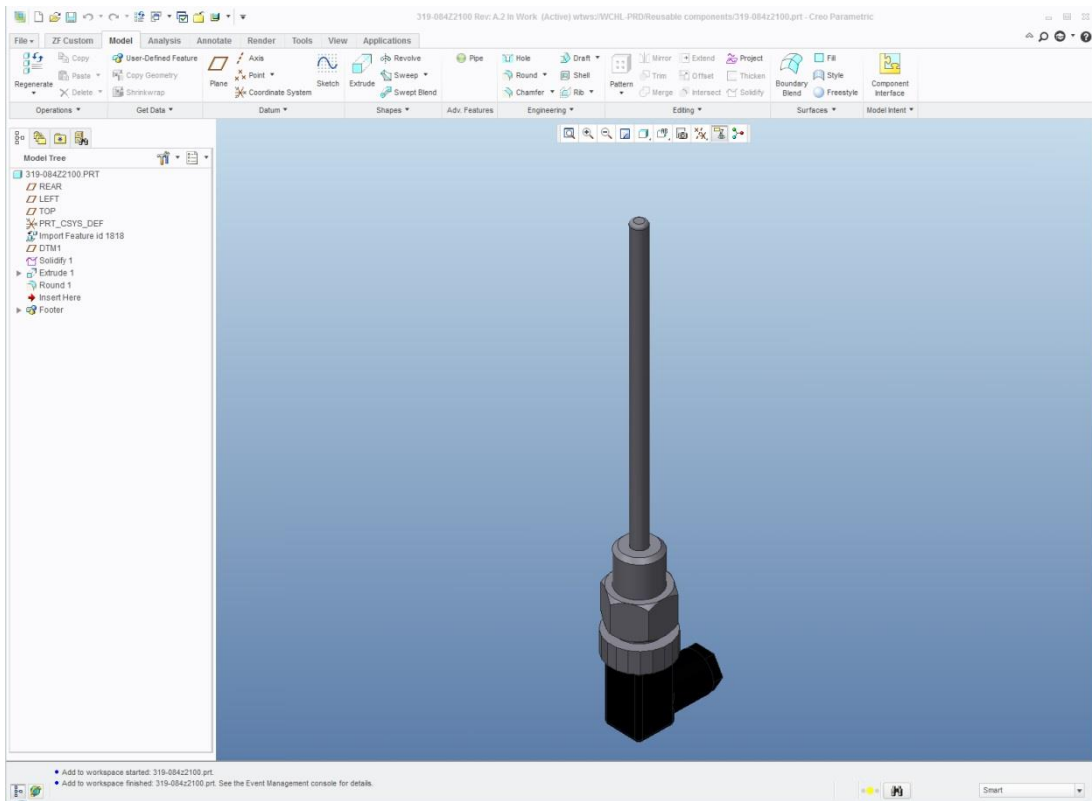
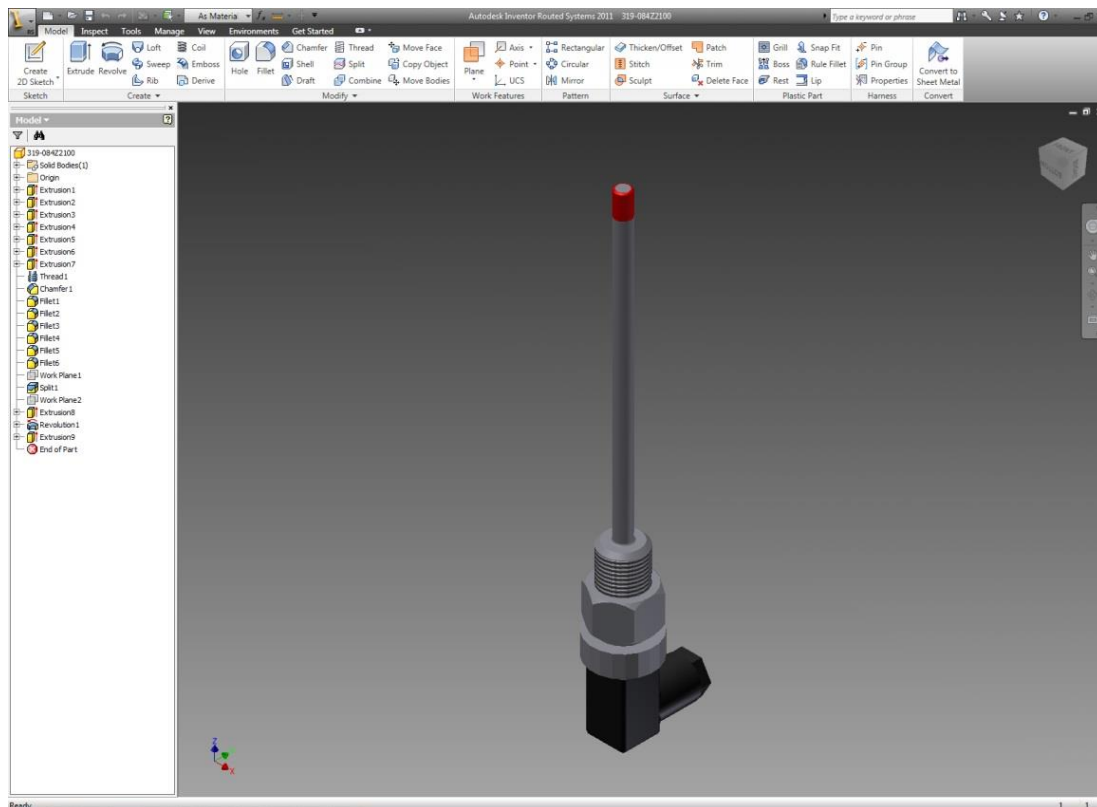


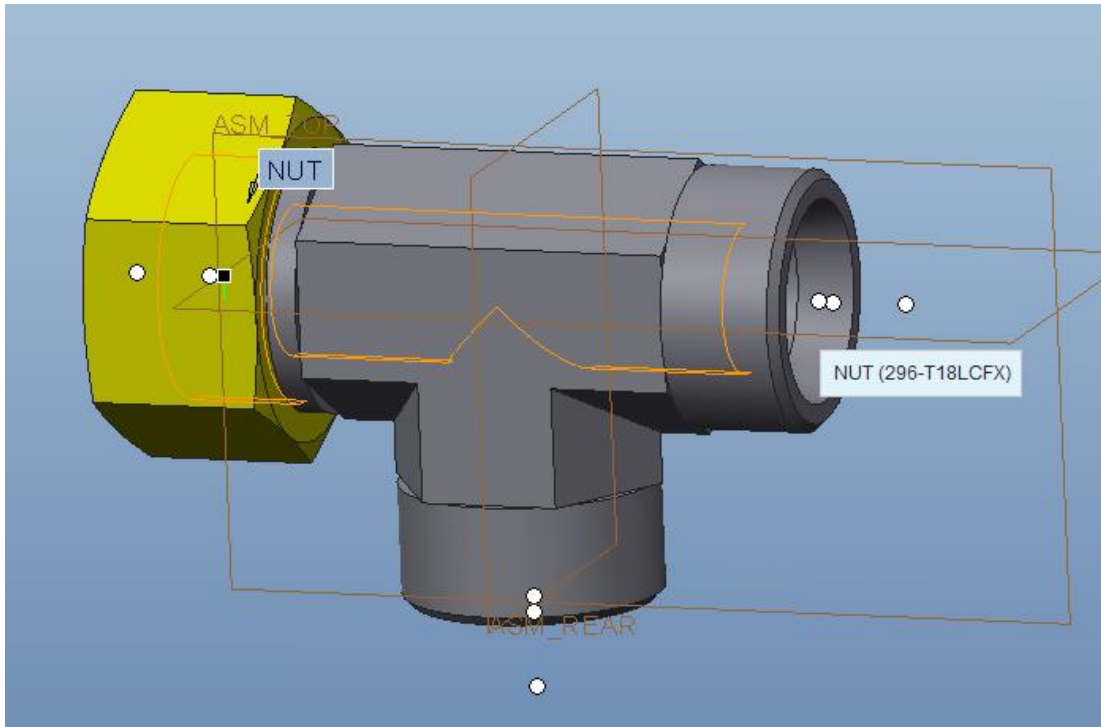
## Bijlage A: Extra figuren



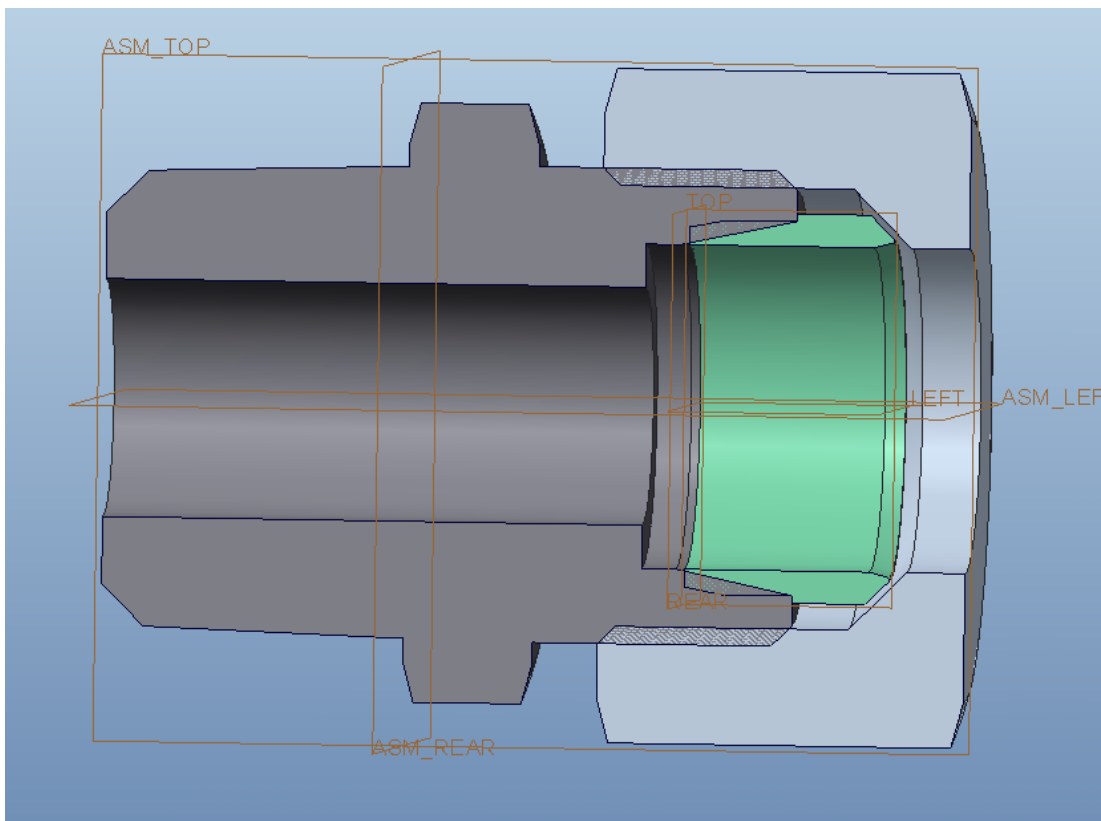
Figur 1 Model in Creo Parametric 2.0



Figur 2 Model in Inventor 2011



*Figuur 3 Model interface bij T-koppeling*



*Figuur 4 Doorsnede van een geassembleerde koppeling met snijring en moer*