

Bijlage C: Relaties

Oplossing 1)

Relatie:

```
IF LENGTH > 43  
LENGTH = 43  
ENDIF
```

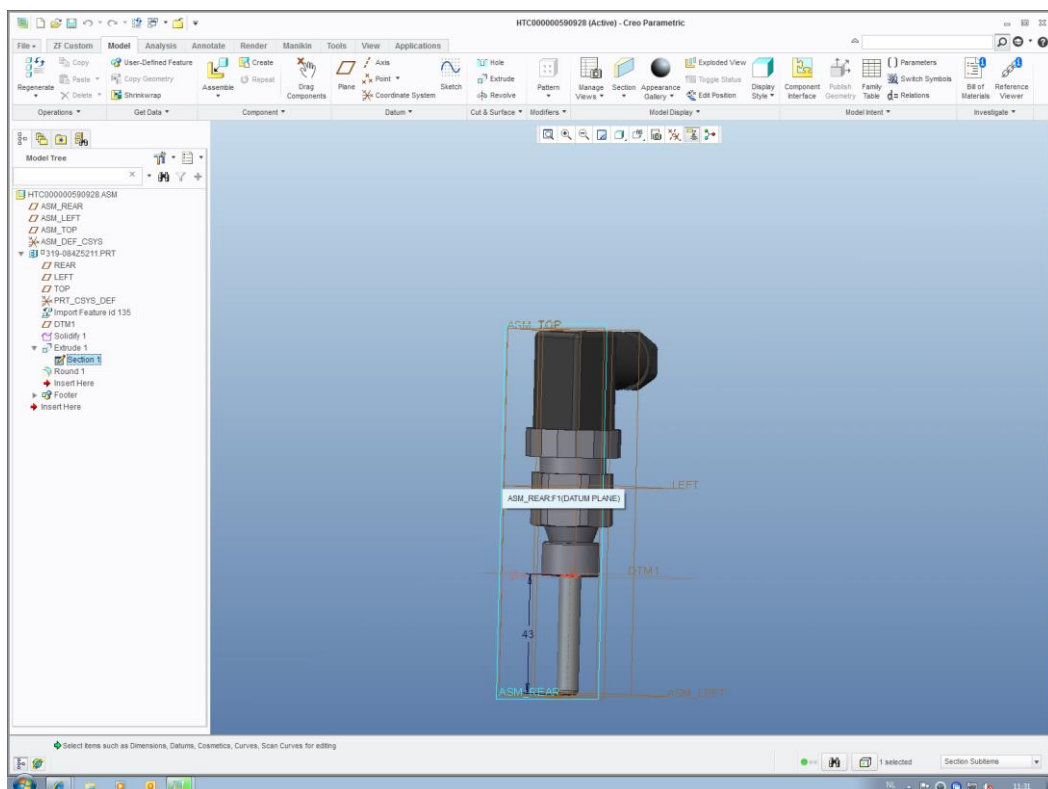
```
IF LENGTH < 31  
LENGTH = 31  
ENDIF
```

Uitleg:

Als een lengte langer dan 43 wordt ingegeven, dan is de lengte = 43.
En als een lengte kleiner dan 31 dan is de lengte = 31

Voorbeeld:

Length = 60 ingegeven



Figuur 1 Oplossing 1

Oplossing 2)

Relatie:

LENGTH < 44

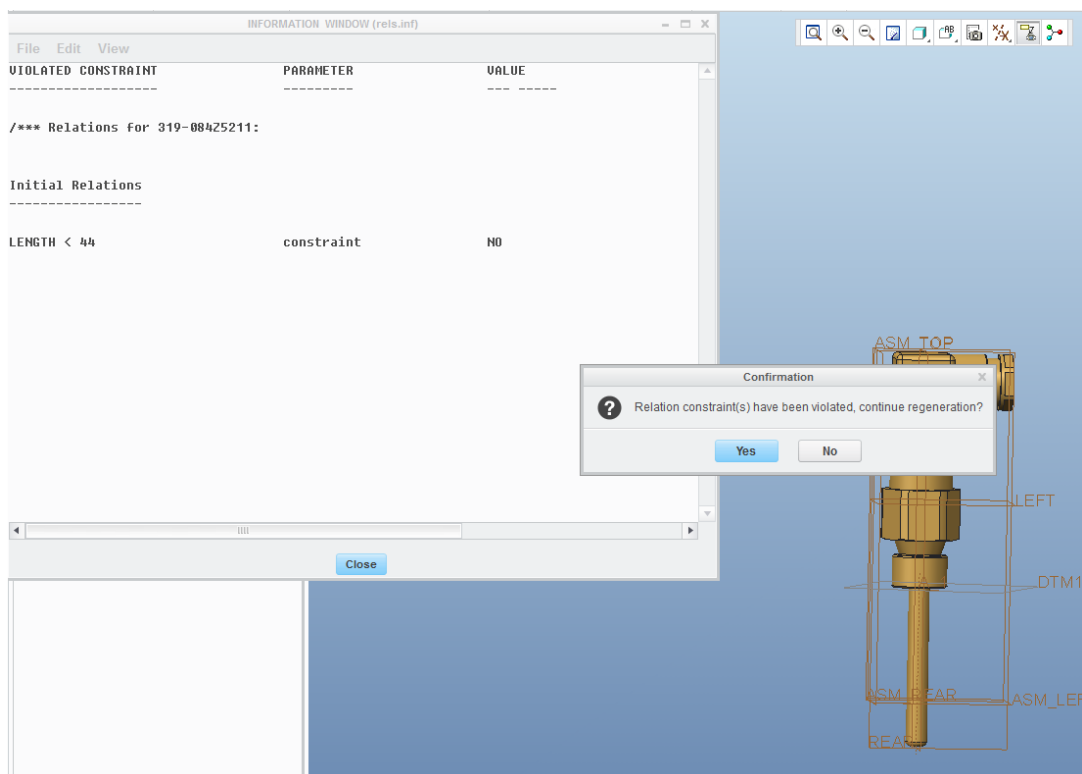
LENGTH > 30

Uitleg

Langte moet tussen 30-44 zijn, anders komt er een melding

Voorbeeld:

Length = 60 ingegeven



Figuur 2 Oplossing 2

Oplossing 3)

- 1) Via Tools -> Model Intent -> Edit Design -> From File.
- 2) Extrude feature zoeken en dan IF LENGTH < 44 & LENGTH > 30 boven de feature invullen en END IF invullen aan het einde net na END ADD.
- 3) Doe dit ook voor elk feature die aan de extrude gekoppeld is zoals in het vb de round.

```
319-0845211.pls - Notepad
File Edit Format View Help

IF LENGTH < 44 & LENGTH > 30
  ADD FEATURE (initial number 8)
  INTERNAL FEATURE ID 1858
  PARENTS = 1(#1) 5(#3) 1848(#6)

  PROTRUSION: Extrude
  NO. ELEMENT NAME INFO
  ---
  1 Feature Name Defined
  2 Extrude Feat type Solid
  3 Material Add
  4 Section Defined
  4.1 Setup Plane Defined
  4.1.1 Sketching Plane DTM1:F6(DATUM PLANE)
  4.1.2 View Direction Side 1
  4.1.3 Orientation Right
  4.1.4 Reference REAR:F1(DATUM PLANE)
  4.2 Sketch Defined
  5 Feature Form Solid
  6 Direction Side 2
  7 Depth Defined
  7.1 Side One Depth Defined
  7.1.1 Side One Depth None
  7.2 Side Two Depth Defined
  7.2.1 Side Two Depth Variable
  7.2.2 Value 43.000

  SECTION NAME = Section 1
  FEATURE IS IN LAYER(S) :
  02__PRT_ALL_AXES - OPERATION = SHOWN

  FEATURE'S DIMENSIONS:
  Length = (Displayed:) 43 General_Dims
  ( Stored:) 43.0 ( 0.3, -0.3 )
  d11 = (Displayed:) 8 General_Dims Dia
  ( Stored:) 8.0 ( 0.2, -0.2 )
END ADD
END IF

IF LENGTH < 44 & LENGTH > 30
  ADD FEATURE (initial number 9)
  INTERNAL FEATURE ID 1884
  PARENTS = 1858(#8)

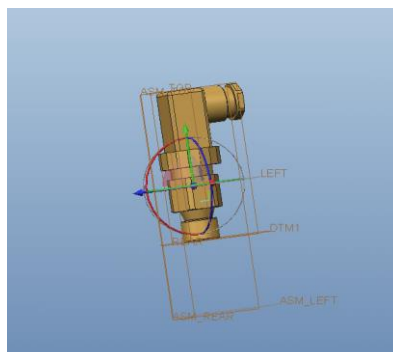
  ROUND: General
  NO. ELEMENT NAME INFO
  ---
  1 Feature Name Defined
  2 Sets 1 Set
  2.1 Set 0 Defined
  2.1.1 Shape options Constant
  2.1.2 Conic Defined
  2.1.2.1 Conic Type Plain
  2.1.3 References Defined
  2.1.3.1 Reference type Edge Chain Defined
  2.1.3.2 Curve Collection 2 Selections
  2.1.4 Spine Defined
  2.1.4.1 Ball/spine Rolling Ball
  2.1.5 Extend Surfaces Disable
  2.1.6 Radii 1 Points
  2.1.6.1 Rad 0 Defined
  2.1.6.1.1 D1 Defined
  2.1.6.1.1.1 Distance type Enter Value
  2.1.6.1.1.2 Distance value 1.750
  2.1.7 Pieces 1 of 1 Included, 0 Trimmed, 0 Extended
  3 Attach type Make Solid
  4 Transitions Defined

  FEATURE'S DIMENSIONS:
  d13 = (Displayed:) 1.75 General_DimsR
  ( Stored:) 1.75 ( 0.1, -0.1 )
END ADD
END IF
```

Figuur 3 Aanpassingen aan model code

Voorbeeld:

bij ingeven van Length = 60



Figuur 4 Oplossing 3